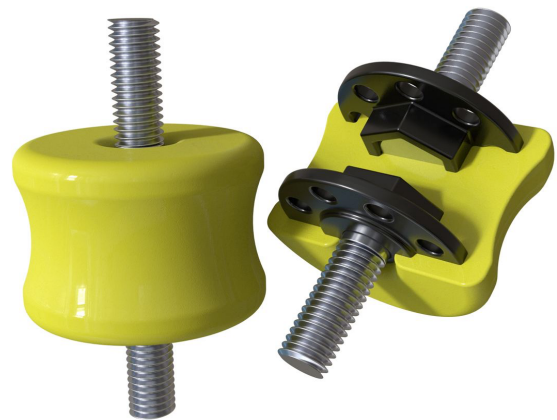


**Виброопоры серий RF-V40P/60P/120P; RF-V120K**

**RF-V40P**



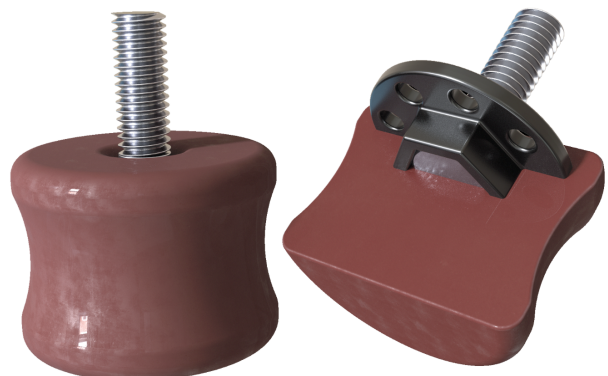
**RF-V60P**

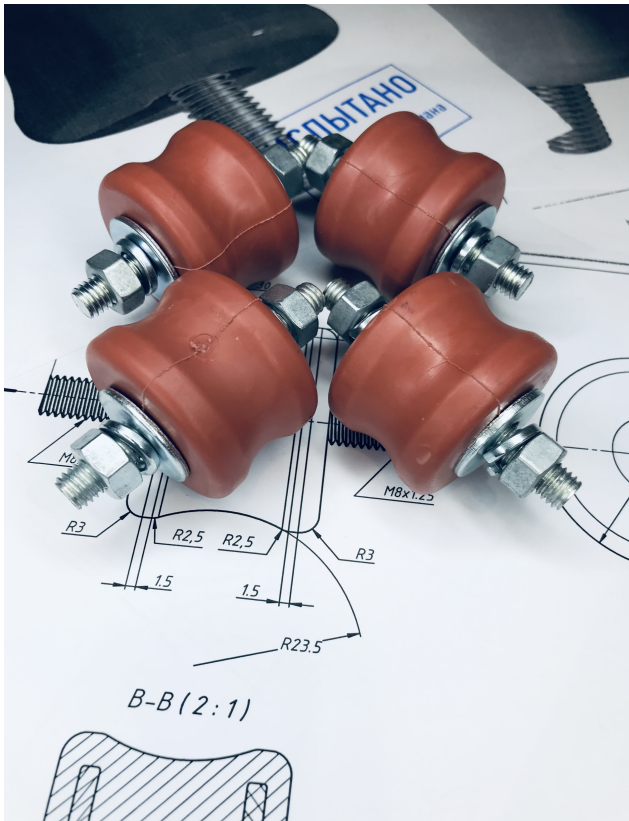
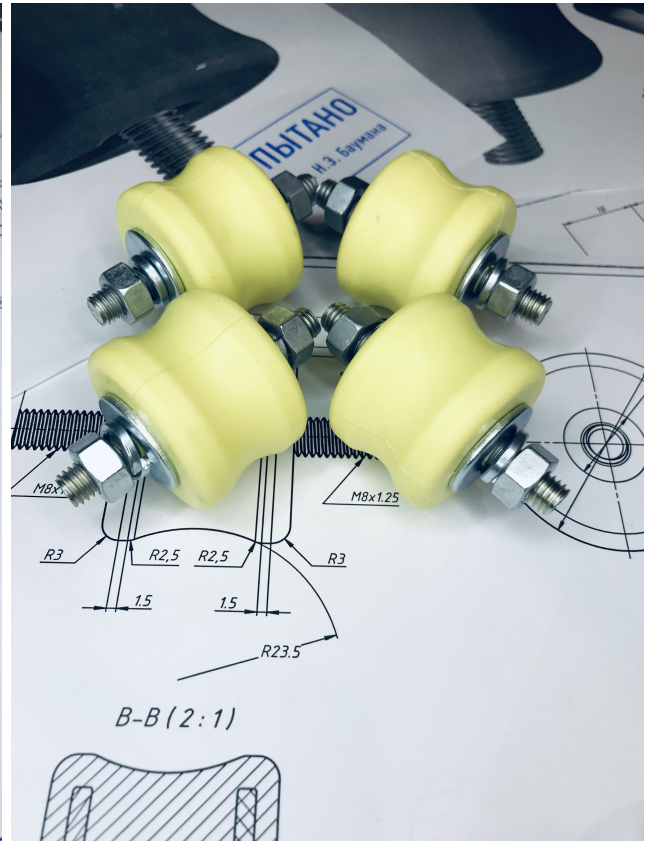
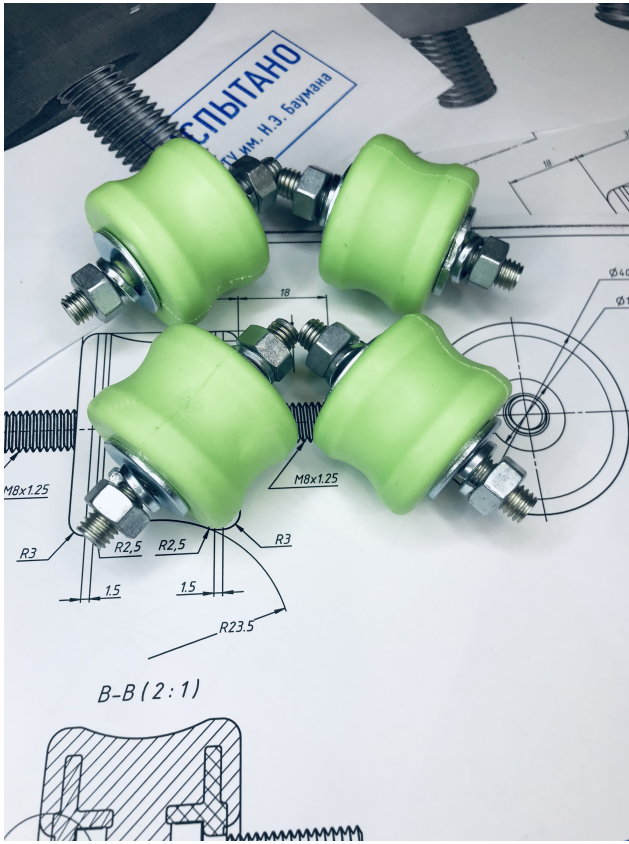


**RF-V120P**



**RF-V120K**







## Назначение и область применения:

Виброопоры изготовлены из высококачественного материала, разработанного на заказ с учетом самых жестких требований безопасности и долговечности. Материал устойчив к **атмосферным воздействиям**, к углеводородам, жирам органического происхождения, моющим и чистящим средствам на кислотной и щелочной основе, спиртам, химическим основаниям и **ультрафиолетовому излучению**. Специально разработанный материал обеспечивает устойчивость к **высокодинамическим нагрузкам**. Также без потери качества виброопору можно использовать в различных климатических зонах. Материал обладает высокой электро- и термоизоляцией и рассчитан на диапазон температур от **-50 до +120 °С**.

## Рекомендации по установке виброопор:



**RF REXFABER**

# **ВИБРООПОРЫ**

## **RF-V серий P, K**

**На 90% подавляют  
вибрации и шумы**

**Подходят  
ко всем  
типам  
внешних  
блоков**



**RF-V40P**      **RF-V60P**

МАССА БЛОКА  
ДО 40 КГ      МАССА БЛОКА  
ДО 60 КГ




**СЕРИЯ Р**  
 ДЛЯ МАЛЫХ И  
 СРЕДНИХ НАГРУЗОК



**МОНТАЖ ВИБРООПОР СЕРИЙ V120P И V120K**  
 Внимание! Опорные площадки виброопор  
 должны располагаться на  
 горизонтальной прочной поверхности.




**МОНТАЖ ВИБРООПОР СЕРИЙ V40P И V60P**




**RF-V120P**      **RF-V120K**

МАССА БЛОКА  
ДО 120 КГ      МАССА БЛОКА  
ДО 120 КГ




**СЕРИЯ К**  
 ДЛЯ БОЛЬШИХ  
 НАГРУЗОК



## **Виброопоры испытывали на вибростенде в МГТУ им. Н.Э.Баумана**

Министерство науки и высшего образования Российской Федерации  
Федеральное государственное бюджетное образовательное учреждение  
высшего образования  
«МОСКОВСКИЙ ГОСУДАРСТВЕННЫЙ ТЕХНИЧЕСКИЙ УНИВЕРСИТЕТ  
ИМЕНИ Н.Э. БАУМАНА (НАЦИОНАЛЬНЫЙ ИССЛЕДОВАТЕЛЬСКИЙ  
УНИВЕРСИТЕТ)»  
(МГТУ им. Н.Э. Баумана)

### **ОТЧЕТ**

о вибрационных испытаниях кондиционера с разными демпфирующими  
элементами

Директор НИИ АПП  
МГТУ им. Н.Э. Баумана,  
канд. техн. наук

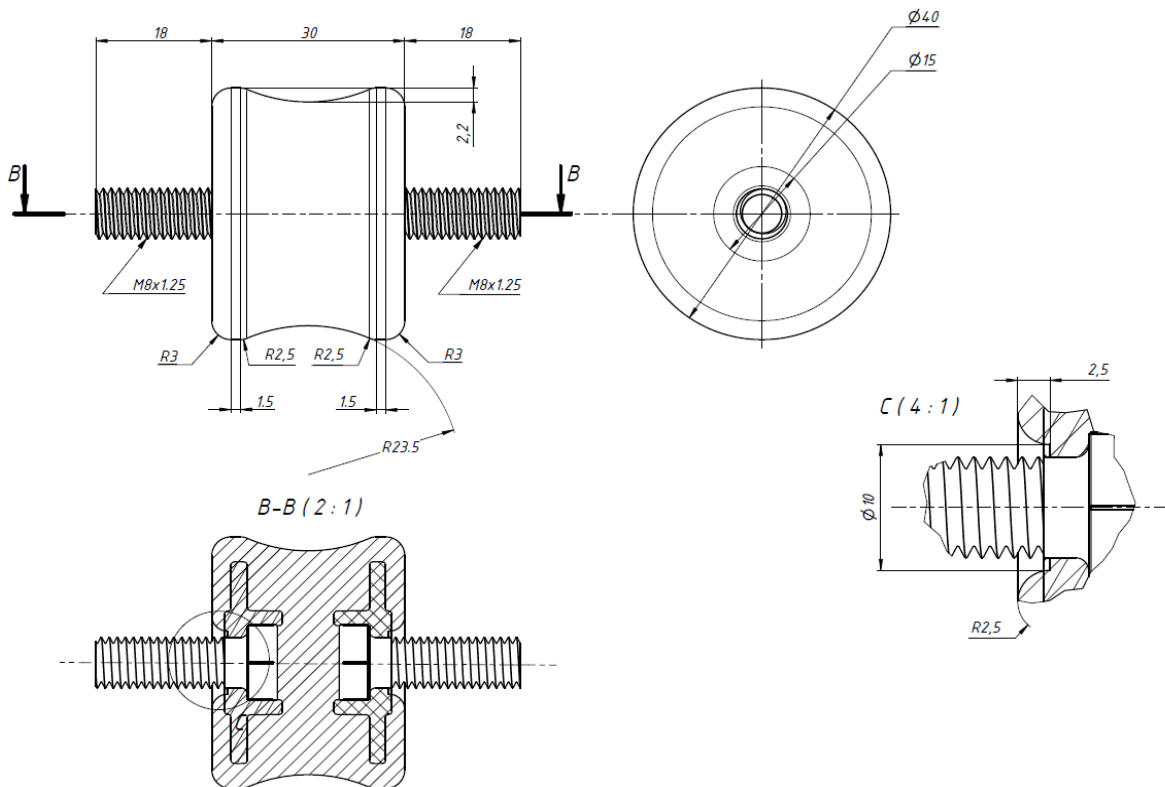


И.А. Киселев

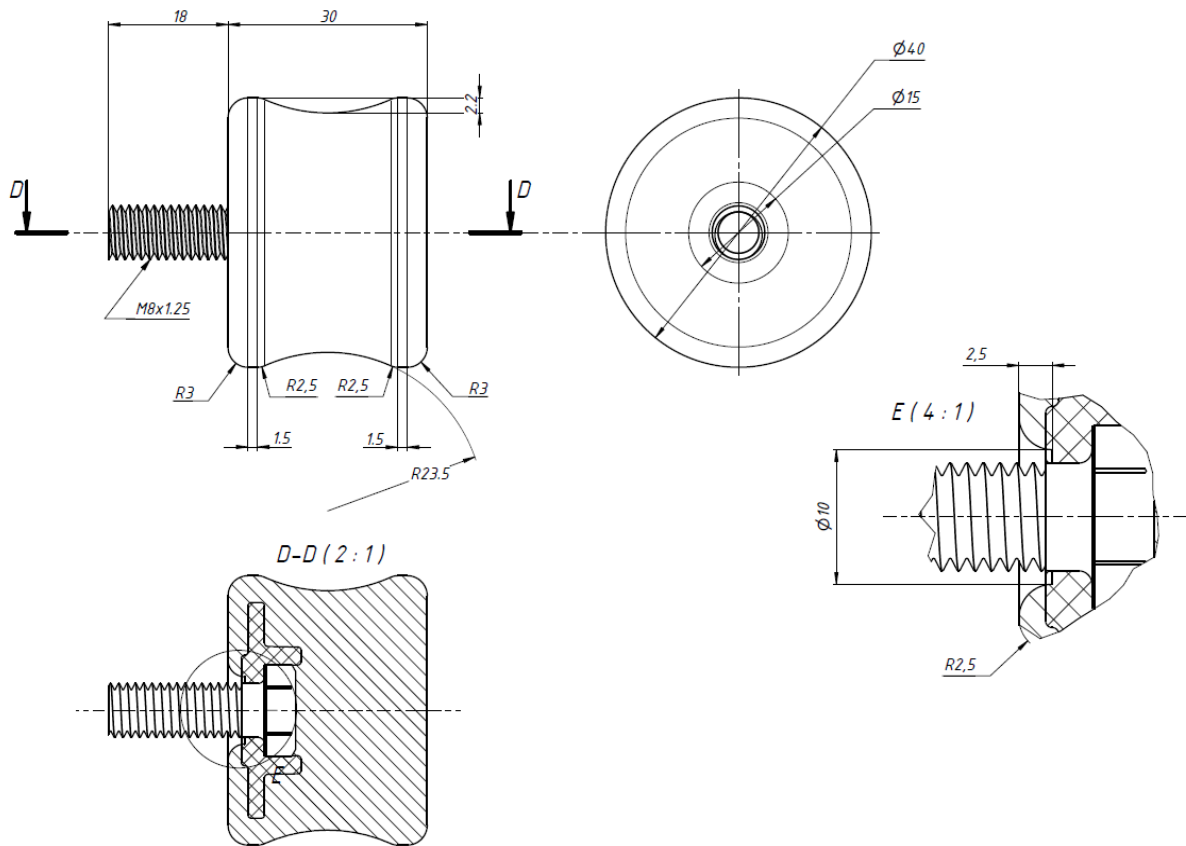
подпись, дата

Москва 2021

## Технические характеристики RF-V40P/V60P/V120P/К







Наименование характеристики	Значение
Максимальная масса наружного блока кондиционера, кг	Виброопора RF-V40P-40 Виброопора RF-V60P-60 Виброопора RF-V120P/120K
Присоединительный размер, гайки	M8
Масса комплекта виброопор, г	340; Серия К 240
Артикул	RF00V40P/RF00V60P/RF0V120P/R F0V120K

*Условия сотрудничества уточняйте у Вашего персонального менеджера.*

С уважением,  
**Компания «Rexfaber»**