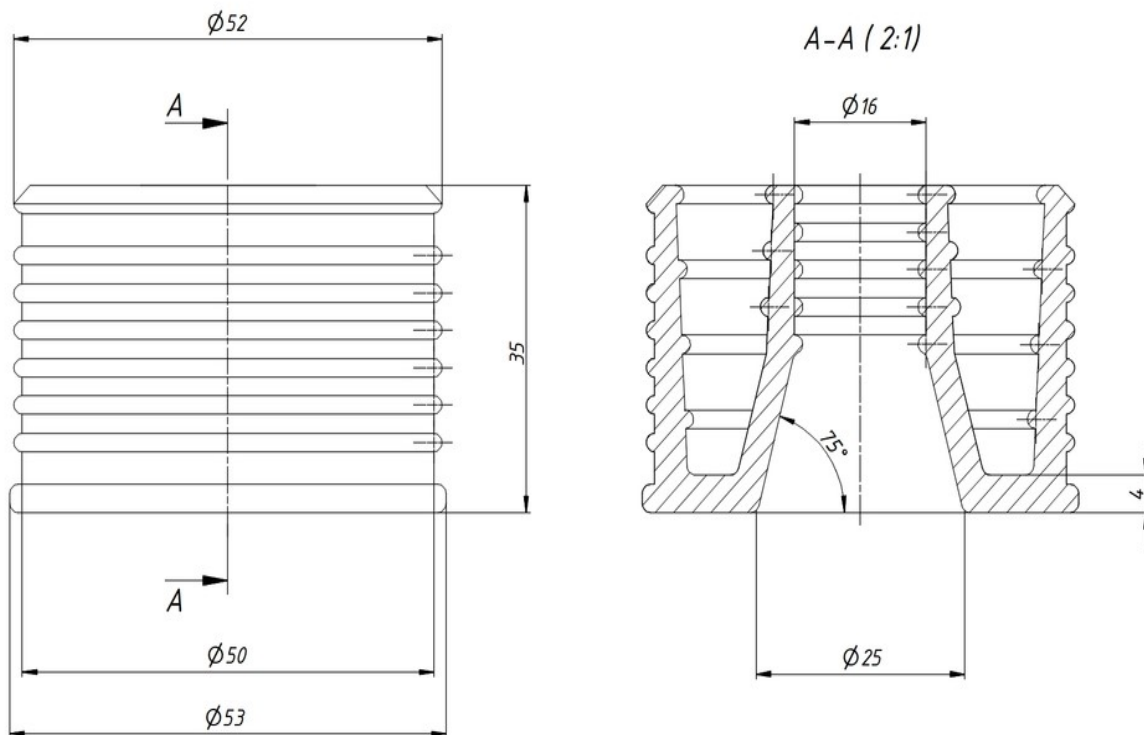


**Манжет канализационный R-50x16**



**Разработано специально для систем кондиционирования**

Манжет канализационный R-50x16 - это специальное резинотехническое изделие, которое используют с целью герметичного соединения с канализацией дренажного шланга (трубы) кондиционера. Манжет для канализационной трубы увеличивает эксплуатационные сроки трубопроводов и обеспечивает их наиболее эффективное действие.

**Технические характеристики:**

Кол-во входных отверстий.....1 — Ø16-25 мм  
Размер.....52мм\*35 мм  
Артикул..... R0005616  
Масса.....34 гр  
Материал.....резина  
Производитель.....REXFABER (Россия)

*Условия сотрудничества уточняйте у Вашего персонального менеджера.*

С уважением,  
**Компания «Rexfaber»**