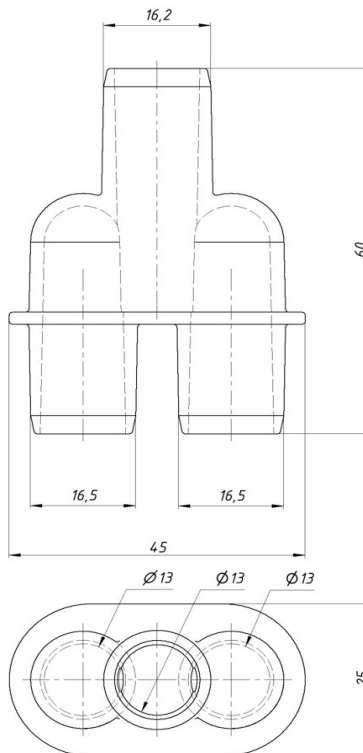
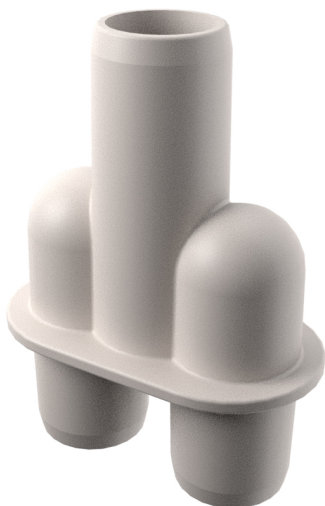


Тройник дренажный Y образный (R-16/16)



Тройник R-16/16 для дренажной системы кондиционера являются главным связующим звеном и позволяет создать герметичную систему, способную безотказно служить на протяжении многих лет.

Технические характеристики:

Кол-во входных отверстий.....2 — Ø16 мм
Выходное отверстие.....Ø16 мм
Масса.....60мм*45мм*25 мм
Вес.....7 гр
Материал.....полипропилен
Производитель.....REXFABER (Россия)

Условия сотрудничества уточняйте у Вашего персонального менеджера.

С Уважением,
Компания «Rexfaber»